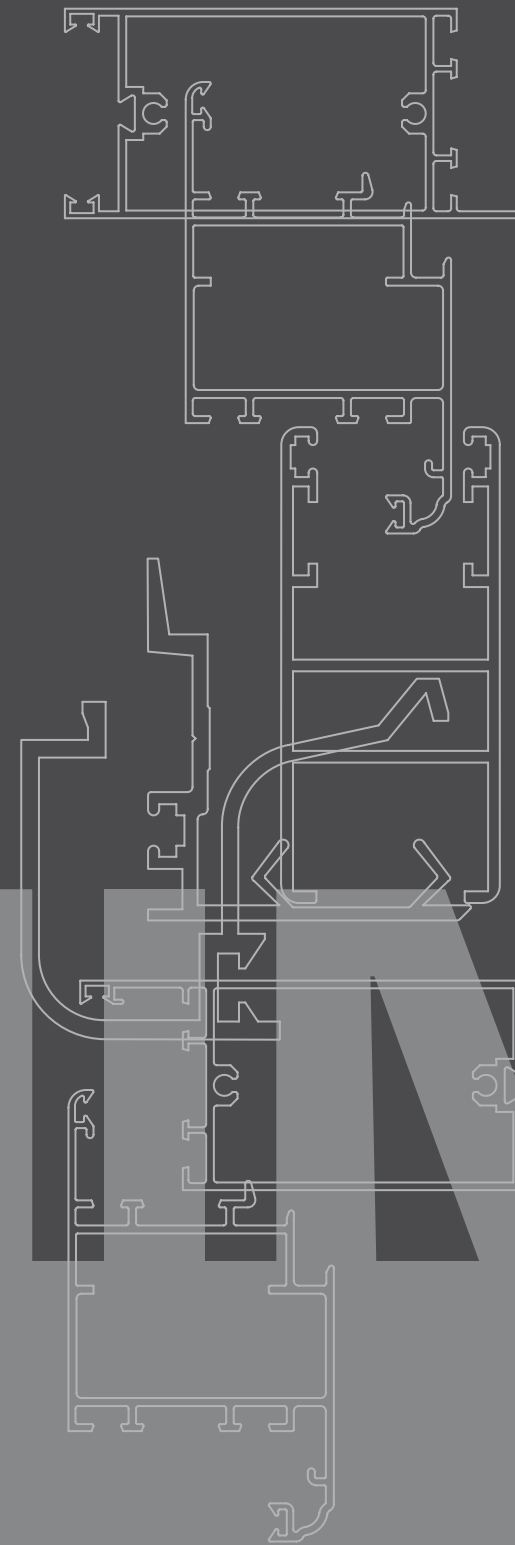


MACHINES

MACHIN





MAGNET

PANTOGRAFI/COPY ROUTERS/COPIEUSES/PANTÒGRAFOS/KOPIERFRÄSEN

Ares 30/Ares



IT

ARES 30/ARES

- Centro multifunzione a controllo numerico con rotazione del piano di lavoro -90°, 0°, +90° per la lavorazione su 3 facce del profilo e cambio rapido cono ISO30
- Discesa manuale asse Z
- Cambio utensile manuale CONO ISO 30 (Ares 30)
- Deposito porta utensili con capacità di alloggiamento di n° 5 coni a bordo testa in posizione ergonomica (Ares 30)
- Movimenti di lavorazione interpolati per gli assi X e Y gestiti da controllo numerico
- Movimento manuale dell'asse Z con battuta di profondità (Ares) e visualizzatore elettronico della quota (Ares 30)
- Display grafico che rende più semplice e intuitivo l'utilizzo del programma. Possibilità di programmare una sequenza di lavorazioni sulle 3 facce
- Piano di lavoro con rotazione pneumatica da -90° a 0° a +90°
- Possibilità di lavorazione ad angolazioni intermedie con fermo di battuta indicizzato regolabile manualmente
- Correzione automatica del diametro e della lunghezza dell'utensile
- Capacità di fresatura mm: X=2600, Y=250, Z=180
- Il profilo alloggiabile può avere dimensione superiore alla capacità di fresatura della macchina
- Velocità rotazione mandrino: - 1000/12000 giri/min con inverter (Ares 30) - 6000/12000 giri/min. (Ares) (optional inverter)
- Lubrificazione utensile con microgoccia
- Vasca raccogli truciolo
- Predisposizione per aspirazione fumi

UK

ARES 30/ARES

- Numerically Controlled Copy router with -90°, 0°, +90° work table rotation for working on 3 sides and quick release spindle for ISO 30 cone
- Z axis manual down-feed
- Manual tool change cone ISO 30 (Ares 30)
- Tool collect for n° 5 cones in ergonomical position (Ares 30)
- Interpolating numerical control of machining movements on X and Y axes
- Manual lever with adjustable stop rod for the Z axis (Ares) and electronic length display (Ares 30)
- Userfriendly graphic display. Possibility of programming a machining sequence on all 3 profile faces
- Work table with pneumatic rotation from -90° to 0° to +90°
- Capability for machining inclined surfaces with manually adjustable indexed stop
- Tool diameter correction software compensates for sharpening
- Milling sizes mm: X=2600, Y=250, Z=180
- Able to take profiles longer than the machining capacity
- Speed spindle: 1000/12000 rpm with inverter (Ares 30) - 6000/12000 rpm (Ares) (on request inverter)
- Micro-drop lubrication system
- Chip bin
- Set up for the installation of fumes

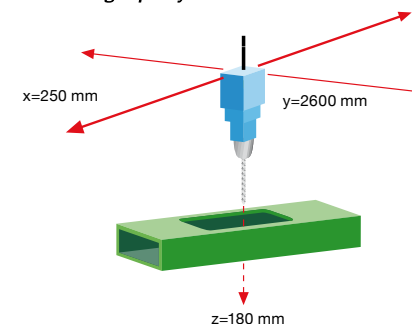
F

ARES 30/ARES

- Centre multifonctions à contrôle numérique avec rotation du plan de travail -90°, 0°, +90° pour l'usinage sur 3 faces et change rapide Cone ISO30
- Descente manuelle axe Z
- Changement outils manuel CONE ISO 30 (Ares 30)
- Magasin porte-outils à 5 postes, embarqué sur la tête de fraise en position ergonomique (Ares 30)
- Mouvements d'usinages interpolés pour les axes X et Y gérés par contrôle numérique
- Mouvement manuel de l'axe Z avec butée de profondeur (Ares) et visualisateur électronique de la cote (Ares 30)
- Appareillage Display graphique pour rendre plus simple et intuitif l'utilisation du programme avec possibilité de programmer une sequence d'usinage sur 3 faces
- Plan de travail avec rotation pneumatic de -90° à 0° à +90°
- Possibilité d'usinage à graduation intermédiaire avec arrêt de butée indexée, réglable manuellement
- Correction automatique du diamètre et de la longueur de l'outil
- Capacité de fraisage mm: X= 2600, Y= 250, Z= 180
- Le profilé positionnable peut avoir des dimensions supérieures à la capacité de fraisage de la machine
- Vitesse rotation mandrin: 1000/12000 T/mn avec inverter (Ares 30) - 6000/12000 (Ares) T/mn (a la demande inverter)
- Lubrification outil par micro-goutte
- Vasque pour recueil copeaux
- Predisposition pour l'aspiration des fumées



Capacità di fresatura
Milling capacity



E

ARES 30/ARES

Centro multifunción de control numérico con rotación del plano de trabajo a -90°, 0°, +90° para la mecanización en 3 caras y cambio rápido de cono ISO30

- Descenso manual del eje Z
- Cambio herramienta manual CONO ISO 30 (Ares 30)
- Almacén portaherramientas con capacidad de alojamiento de 5 conos a bordo del cabezal en posición ergonómica (Ares 30)
- Movimientos de mecanización interpolados para los ejes X e Y manejados por control numérico
- Movimiento manual del eje Z con tope de profundidad (Ares) y visualizador electrónico de la cota (Ares 30)
- Pantalla gráfica que facilita el uso del programa haciéndolo más intuitivo y con la posibilidad de programar una secuencia de mecanizaciones sobre 3 caras
- Plano de trabajo con rotación neumática de -90° a 0° y a +90°
- Posibilidad de trabajar a inclinaciones intermedias con tope indexado de regulación manual
- Corrección automática del diámetro y la longitud de la herramienta
- Capacidad de fresado mm: X=2600, Y=250, Z=180
- La longitud del perfil posible de alojar puede superar la capacidad de fresado de la máquina
- Velocidad rotación mandril: 1000/12000 rpm, con inverter (Ares 30) - 6000/12000 rpm (Ares) (optional inverter)
- Lubricación de la herramienta mediante microgoteo
- Recolector de virutas
- Predisposición aspiración humos

D

ARES 30/ARES

CNC-Kopierfräse mit verstellbarem Arbeitstisch -90°, 0°, +90° für die 3-seitige Profil-Bearbeitung und Werkzeugwechsel mit Schnellspannung Konus ISO 30

- Manuell absenkbarer Z-Achse
- Manueller Werkzeugwechsel Konus ISO 30 (Ares 30)
- N° 5 Konushalter (Ares 30)
- CNC-Kopierfräse mit zwei kontrollierten Achsen (X und Y)
- Manuell absenkbarer Z-Achse (Ares) und elektronische Massanzeige (Ares 30)
- Monitor mit Grafikdisplay für einfache und intuitive Benutzerführung, Möglichkeit der Bearbeitungs-Sequenz von 3 Seiten der Profilbearbeitung
- Pneumatisch drehbarer Arbeitstisch von -90°, 0°, bis +90°
- Möglichkeit der Bearbeitung bei schräggestellten Tischen mit indexiertem, manuell einstellbarem Anschlag
- Software für automatische Werkzeug-Radiuskorrektur
- Arbeitskapazität mm: X=2600, Y=250, Z=180
- Auflage und Bearbeiten von Profilen, die den Fräsbereich in X überschreiten
- Spindeldrehzahlen 1000 / 12000 /-1' UpM (Ares 30) - 6000/12000 UpM (Ares) (optionale inverter)
- Automatische Tropfenschmierung des Bearbeitungsbereiches
- Späne-Auffangwanne
- Absaugungsanschluss

1

Massimo profilo alloggiabile/lavorabile su una faccia con utensile (Ø 10mm) altezza utile 60mm
 Maximum workable profile on one side tith tool (Ø 10mm) - 60mm height
 Côte d'encombrement maxi du profilé à usiner sur une face avec outil (Ø 10mm) hauteur 60mm
 Máximo perfil posible de alojar y mecanizar en una cara con herramienta (Ø 10mm) y altura útil 60mm
 Max. Profillänge bei einseitiger Bearbeitung (Ø 10mm), Höhe 60mm

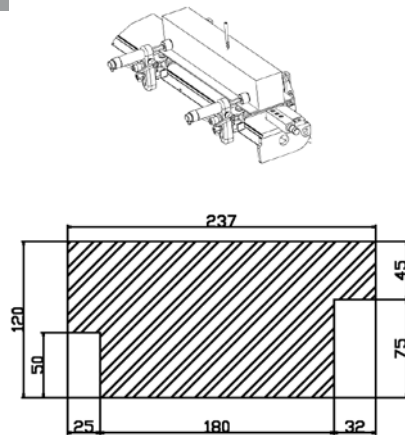
2

Massimo profilo alloggiabile/lavorabile su due facce con utensile (Ø 10mm) altezza utile 60mm
 Maximum workable profile on two sides tith tool (Ø 10mm) - 60mm height
 Côte d'encombrement maxi du profilé à usiner sur deux faces avec outil (Ø 10mm) hauteur utile 60mm
 Máximo perfil posible de alojar y mecanizar en dos caras con herramienta (Ø 10mm) y altura útil 60mm
 Max. Profillänge bei Bearbeitung auf zwei Seiten (Ø 10mm), Höhe 60mm

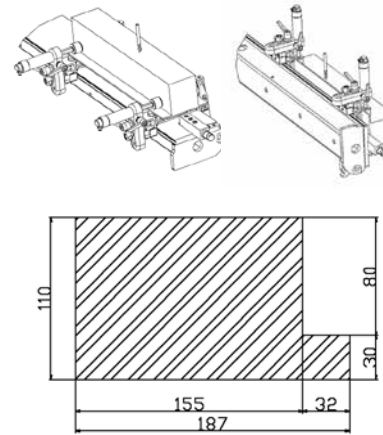
3

Massimo profilo alloggiabile/lavorabile su tre facce con utensile (Ø 10mm) altezza utile 60mm
 Maximum workable profile on three sides tith tool (Ø 10mm) - 60mm height
 Côte d'encombrement maxi du profilé à usiner sur trois faces avec outil (Ø 10mm) hauteur 60mm
 Máximo perfil posible de alojar y mecanizar en tres caras con herramienta (Ø 10mm) y altura útil 60
 Max. Profillänge bei Bearbeitung auf drei Seiten (Ø 10mm), Höhe 60mm

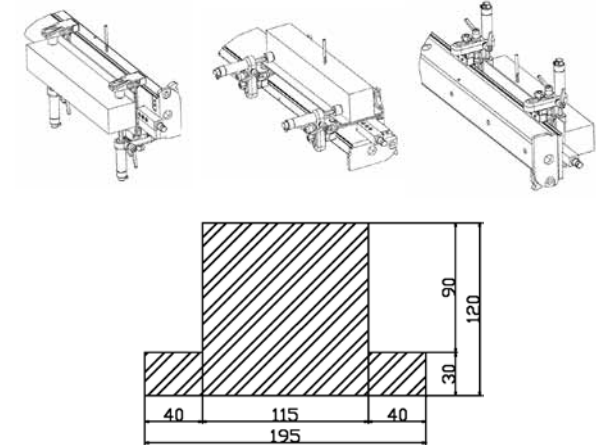
1



2



3



SOFTWARE

AresCam

Ares Cam

IT

Programma CAD/CAM da installare su PC*, con sistema operativo Windows per la definizione grafica delle lavorazioni da eseguire con il centro multifunzione ARES30/ARES. Le lavorazioni create con AresCam possono essere inviate all'Ares anche attraverso kit di connessione wireless*

- Rappresentazione grafica in ambiente CAD 3D/2D della barra e delle lavorazioni inserite
- Inserimento guidato delle lavorazioni base (foro, arco, asola rettangolare, cilindro e serratura)
- Gestione di lavorazioni parametriche
- Gestione facilitata dell'ordine di esecuzione delle lavorazioni
- Gestione archivio utensili
- Archivio profili e utensili gestibile e ampliabile dall'utente
- Gestione di lavorazioni pre-memorizzate in archivio (macro)

*Fornibile a richiesta

UK

It is a CAD/CAM program to install on PC*, operating in Windows ambient, for the graphic designing of the machinings to be executed with the cnc ARES30/ARES.

The machining operations with AresCam can be sent to Ares also with wireless connection Kit*

- 3D or 2D graphic representation in CAD ambient of inserted bars and machinings
- Guided introduction of the main machinings (hole, pocket, linear milling, arc, cylindrical hole)
- Parametric machining management
- Simplified management of machining process sequence
- Tool archive management
- Profile and tool archive that can be extended and managed by user
- Management of machining prestored in archive (macro)

*On request

F

Programme CAD/CAM à installer sur l'ordinateur*, fonctionnant en ambiance Windows pour la définition graphique des usinages à exécuter avec le centre multifonctions ARES30/ARES.

Les usinages créés avec AresCam peuvent être envoyés à Ares aussi par kit de connexion wireless*

- Représentation graphique en ambiance CAD 3D ou 2D de la barre et de l'usinage inséré
- Insertion guidée des usinages de base (trou, fraisage interpolé, fraisage linéaire, arc, usinage barillet etc.)
- Gestion des usinages paramétriques
- Gestion facilitée de l'ordre d'exécution des usinages
- Gestion archives outils
- Archives des profils et outils avec gestion et création par l'utilisateur
- Gestion des usinages pré-mémorisés en archives (macro)

*A la demande

E

Programa CAD/CAM para instalar en el ordenador* que funciona en entorno Windows para la definición gráfica de las mecanizaciones a efectuar con los centros multifunción ARES30/ARES.

Las mecanizaciones creadas con AresCam pueden enviarse a Ares mediante equipo de conexión inalámbrica también*

- Representación gráfica en entorno CAD 3D o 2D de la barra y las mecanizaciones introducidas
- Introducción guiada de las mecanizaciones básicas (agujero, bolsillo, fresado lineal, arco, agujero cilíndrico)
- Gestión de mecanizaciones paramétricas
- Gestión facilitada del orden de ejecución de las mecanizaciones
- Gestión archivo herramientas
- Archivo perfiles y herramientas posible de gestionar y ampliar por el usuario
- Gestión de mecanizaciones prememorizadas en el archivo (macro)

*Opcional

D

AresCam is das speziell entwickelte CAD/CAM Software-Paket auf PC* zu installieren zur Erstellung der Bearbeitungen für die Multifunktionszentren ARES30 und ARES.

Die, mit ARESCAM entwickelten Bearbeitungen werden in den ARES-Automaten auch über Netzwerk-Verbindung (wireless*) eingelesen werden

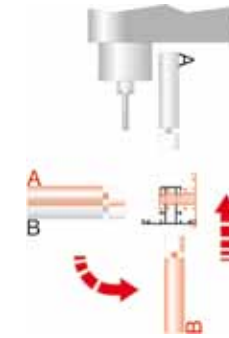
- Graphische Darstellung des Profils und der Bearbeitungen in der Maschine mit 3D und 2D CAD
- Schnelleinstellungen für Standardbearbeitungen (Loch, Kreisbox, gerade Fräsungen, Bogenfräsungen, Schlosloch)
- Verwaltung von parametrisierten Verarbeitungen
- Vereinfachte Verwaltung der Bearbeitungsreihenfolge
- Werkzeugarchiv-Verwaltung
- Profilarchiv und Werkzeugarchiv vom Anwender verwaltbar und unbeschränkt erweiterbar
- Bearbeitungen im Archiv abspeicherbar und jederzeit aufrufbar

*Optionale Zubehör

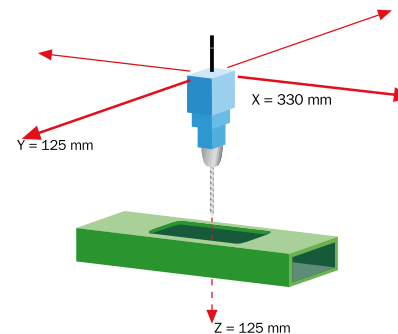


PANTOGRAFI/COPY ROUTERS/COPIEUSES/PANTÒGRAFOS/KOPIERFRÄSEN

Matisse



Capacità di fresatura
Milling capacity



UK

MATISSE

Electro-pneumatic copy router with profile rotation 0°-90° and intermediate angles 0°-75°

- The patented system allows the profile rotation without losing the machine positioning
- Dual speed spindle (6000/11800 rpm)
- Horizontal and vertical vices
- Double copying template and double pneumatic tracer
- Working possibility with copying jigs or with mechanical stops
- Tool lubrication by atomiser
- Possibility of machining steel profiles for frames, with special purpose-made milling tools

F

MATISSE

Copieuse électropneumatique avec rotation 0°-90° et degrés intermédiaires 0°-75°

- Système de rotation breveté qui ne provoque pas la perte des références de l'usinage
- Broche à double vitesse (6000/11800 T/mn)
- Etaux horizontaux et verticaux
- Double gabarit à copier et double palpeur
- Possibilité de travail avec double plaque à copier ou avec butées mécaniques
- Lubrification nébulisée de l'usinage
- Possibilité de travailler sur des profilés en acier pour bâtis, avec fraises spéciales appropriées

E

MATISSE

Pantógrafo electroneumático con rotación 0°-90° y grados intermedios 0°-75°

- Sistema de rotación que no comporta la pérdida de las referencias de mecanización
- Mandril de dos velocidades (6000/11800 rpm)
- Prensos horizontales y verticales
- Dos plantillas copiatoras y dos palpadores neumáticos
- Posibilidad de trabajar con doble plantilla copiatora y doble palpador neumático
- Lubricación pulverizada de la herramienta
- Posibilidad de mecanizar perfiles de acero para carpintería metálica con fresas especiales

IT

MATISSE

Pantografo elettropneumatico con rotazione 0°-90° e intermedi 0°-75°

- Sistema di rotazione brevettato che impedisce la perdita dei riferimenti in lavorazione
- Mandrino a doppia velocità di rotazione (6000/11800 giri/min)
- Morse verticali e orizzontali
- Doppia maschera copiare e doppio tastatore pneumatico
- Possibilità di lavoro con maschere copiare o con battute meccaniche
- Lubrificazione utensile nebulizzata
- Possibilità di lavorare profilati di acciaio per serramenti con frese appropriate

D

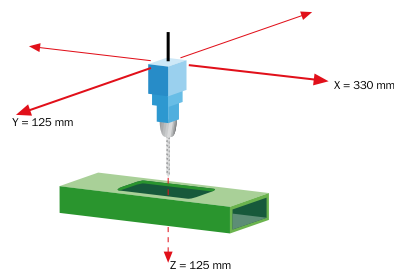
MATISSE

Elektropneumatische Kopierfräse mit Schwenksystem 0°-90° und Zwischengrade 0°-75°

- Patentiertes Schwenksystem ohne Verlust der Bearbeitungs-Bezugsdaten bzw. Erfordernis der Neupositionierung des Werkstückes
- Spindel mit zwei Drehzahlen (6000/11800 UpM)
- Horizontale und vertikale Spannvorrichtungen
- Doppelte Kopierschablone und doppelter pneumatischer Taster
- Möglichkeit für Arbeiten mit Kopierschablone oder mit mechanischen Anschlägen
- Ölnebelschmierung des Werkzeugs
- Bearbeiten von Stahlrahmenprofilen mit Spezialfräsern



Capacità di fresatura
Milling capacity



F

- PRINCE**
- Copieuse électropneumatique avec plan de travail réglable en hauteur
- Broche à double vitesse (6000/11800 T/mn)
 - Etaux horizontaux et verticaux avec valves de sécurité
 - Palpeur pneumatique à double diamètre
 - Double pression de service sur les étaux
 - Possibilité de travail avec plaque à copier ou avec butée mécanique
 - Lubrification nébulisée de l'usinage
 - Possibilité de travailler sur des profilés en acier pour bâtis, avec fraises spéciales appropriées

IT

- PRINCE**
- Pantografo elettropneumatico con piano di lavoro registrabile in altezza
- Mandrino a doppia velocità di rotazione (6000/11800 giri/min)
 - Morse orizzontali e verticali con valvole di sicurezza
 - Tastatore pneumatico a doppio diametro
 - Doppia pressione di esercizio sulle morse
 - Possibilità di lavoro con maschera a copiare o con battute meccaniche
 - Lubrificazione utensile nebulizzata
 - Possibilità di lavorare profilati di acciaio per serramenti, con frese appropriate

UK

- PRINCE**
- Electro-pneumatic copy router with height adjustment of worktable
- Dual speed spindle (6000/11800 rpm)
 - Horizontal and vertical vices with safety valves
 - Pneumatic tracer with double diameter
 - Double working pressure servo-controlled in low pressure
 - Possibility of working with coping jig or with mechanical stops
 - Working lubrication by atomiser
 - Possibility of machining steel profiles for frames, with special purpose-made milling tools

Prince

E

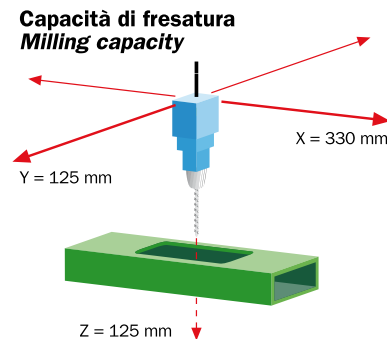
- PRINCE**
- Pantógrafo electroneumático con mesa de trabajo con altura regulable
- Mandril de dos velocidades (6000/11800 rpm)
 - Prensaes horizontales y verticales con válvulas de seguridad
 - Palpador neumático de doble diámetro
 - Doble presión de funcionamiento prensaes
 - Posibilidad de trabajar con plantilla copiadora o con topes mecánicos
 - Lubricación pulverizada de la mecanización
 - Posibilidad de mecanizar perfiles de acero para carpintería metálica con fresas especiales

D

- PRINCE**
- Elektropneumatische Kopierfräse mit Tischhöhenverstellung
- Spindel mit zwei Drehzahlen (6000/11800 UpM)
 - Horizontale und vertikale Spannvorrichtungen mit Sicherheitsventil
 - Pneumatischer Taster mit Zweifach-Durchmesser
 - Werkstückspanner mit zweifachem Betriebsdruck
 - Möglichkeit für Arbeiten mit Kopierschablone oder mit mechanischen Anschlägen
 - Ölnebelschmierung des Werkzeugs
 - Bearbeiten von Stahlrahmenprofilen mit Spezialfräsern

PANTOGRAFI/COPY ROUTERS/COPIEUSES/PANTÒGRAFOS/KOPIERFRÄSEN

Isos



F

ISOS

Copieuse électropneumatique

- Broche à double vitesse (6000/11800 T/mn)
- Étaux horizontaux avec valves de sécurité
- Palpeur pneumatique à double diamètre
- Double pression de service sur les étaux
- Possibilité de travail avec plaque à copier ou avec butées mécaniques
- Lubrification nébulisée de l'usinage
- Possibilité de travailler sur des profilés en acier pour bâtis, avec fraises spéciales appropriées

IT

ISOS

Pantografo elettropneumatico

- Mandrino a doppia velocità di rotazione (6000/11800 giri/min)
- Morse orizzontali con valvole di sicurezza
- Tastatore pneumatico a doppio diametro
- Doppia pressione di esercizio sulle morse
- Possibilità di lavoro con maschera copiare o battute meccaniche
- Lubrificazione utensile nebulizzata
- Possibilità di lavorare profilati di acciaio per serramenti, con frese appropriate

E

ISOS

Pantógrafo electroneumático

- Mandril de dos velocidades (6000/11800 rpm)
- Prensaes horizontales con válvulas de seguridad
- Palpador neumático de doble diámetro
- Doble presión de funcionamiento prensaes
- Posibilidad de trabajar con plantilla copiadora o con topes mecánicos
- Lubricación pulverizada de la mecanización
- Posibilidad de mecanizar perfiles de acero para carpintería metálica con fresas especiales

UK

ISOS

Electro-pneumatic copy router

- Dual speed spindle (6000/11800 rpm)
- Horizontal vices with safety valves
- Pneumatic tracer with double diameter
- Double working pressure servo-controlled in low pressure
- Working possibility with copying jig or with mechanical stops
- Working lubrication by atomiser
- Possibility of machining steel profiles for frames, with special purpose-made milling tools

D

ISOS

Elektropneumatische Kopierfräse

- Spindel mit zwei Drehzahlen (6000/11800 UpM)
- Horizontale Spanner mit Sicherheitsventil
- Pneumatischer Taster mit Zweifach-Durchmesser
- Werkstückspanner mit zweifachem Betriebsdruck
- Möglichkeit für Arbeiten mit Kopierschablone oder mit mechanischen Anschlägen
- Ölnebelschmierung des Werkzeugs
- Bearbeiten von Stahlrahmenprofilen mit Spezialfräsern



IT

CALCO

- Pantografo elettropneumatico**
- Movimento della testa realizzato su guide cementate e rettificata con cuscinetti a ricircolo di sfere
 - Tastatore ad azione manuale a doppio diametro
 - Possibilità di lavoro con maschera a copiare o con battute meccaniche
 - Velocità di rotazione mandrino 12000 giri/min
 - Lubrificazione utensile nebulizzata
 - Morse orizzontali con valvole di sicurezza

CALCO TER

- Pantografo elettropneumatico con unità di foratura a 3 fusi**
- Movimento della testa realizzato su guide cementate e rettificata con cuscinetti a ricircolo di sfere
 - Tastatore pneumatico con selettore doppio diametro ad inserimento manuale
 - Possibilità di lavoro con maschera a copiare o con battute meccaniche
 - Velocità mandrino 12000 giri/min
 - Lubrificazione utensile nebulizzata
 - Morse orizzontali con valvole di sicurezza

UK

CALCO

- Electro-pneumatic copy router**
- Head movement along cemented and ground guideways with recirculating ball bearings
 - Manual tracer with double diameter
 - Working possibility with copying jig or with mechanical stops
 - Spindle rotation speed 12000 rpm
 - Working lubrication by atomiser
 - Horizontal vices with safety valves

CALCO TER

- Electro-pneumatic copy router with 3 spindle drilling unit**
- Head movement along centered and ground guideways with recirculating ball bearings
 - Pneumatic tracer with double diameter selector with manual insertion
 - Possibility of working with coping jig or with mechanical stops
 - Spindle speed 12000 rpm
 - Working lubrication by atomiser
 - Horizontal vices with safety valves

F

CALCO

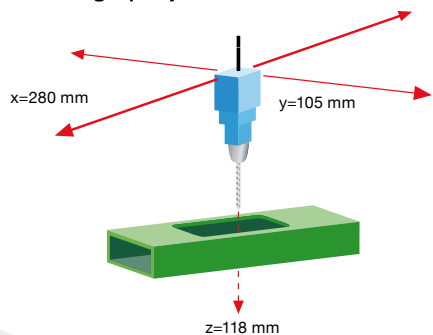
- Copieuse électropneumatique**
- Mouvement de la tête réalisé sur des guides cimentés et rectifiés avec roulements à billes
 - Palpeur à commande manuelle à double diamètre
 - Possibilité de travail avec plaque à copier ou avec battées mécaniques
 - Vitesse de rotation broche 12000 T/mn
 - Lubrification nébulisée de l'usinage
 - Etaux horizontaux avec valves de sécurité

CALCO TER

- Copieuse électropneumatique avec unité de perçage à 3 forets**
- Mouvement de la tête réalisé sur guides cimentés et rectifié avec des coussinets à recirculation de sphère
 - Palpeur pneumatique avec sélecteur double diamètre à insertion manuelle
 - Possibilité de travail avec plaque à copier ou avec battée mécanique
 - Rotation mandrin 12000 T/mn
 - Lubrification nébulisée de l'usinage
 - Etaux horizontaux avec valves de sécurité

Calco / Calco Ter

Capacità di fresatura
Milling capacity



E

CALCO

- Pantógrafo electroneumático**
- Movimiento del cabezal sobre guías cementadas y rectificadas con cojinetes de bolas
 - Palpador de accionamiento manual de doble diámetro
 - Posibilidad de trabajar con plantilla copiadora o con topes mecánicos
 - Velocidad de rotación del mandril: 12000 rpm
 - Lubricación pulverizada de la mecanización
 - Prensaes horizontales con válvulas de seguridad

CALCO TER

- Pantógrafo electroneumático de tres cabezales con unidad de perforación**
- Movimiento del cabezal sobre guías cementadas y rectificadas con cojinetes de bolas
 - Palpador neumático con selector de doble diámetro de activación manual
 - Posibilidad de trabajar con plantilla copiadora o con topes mecánicos
 - Velocidad de rotación del mandril 12000 rpm
 - Lubricación pulverizada de la mecanización
 - Prensaes horizontales con válvulas de seguridad

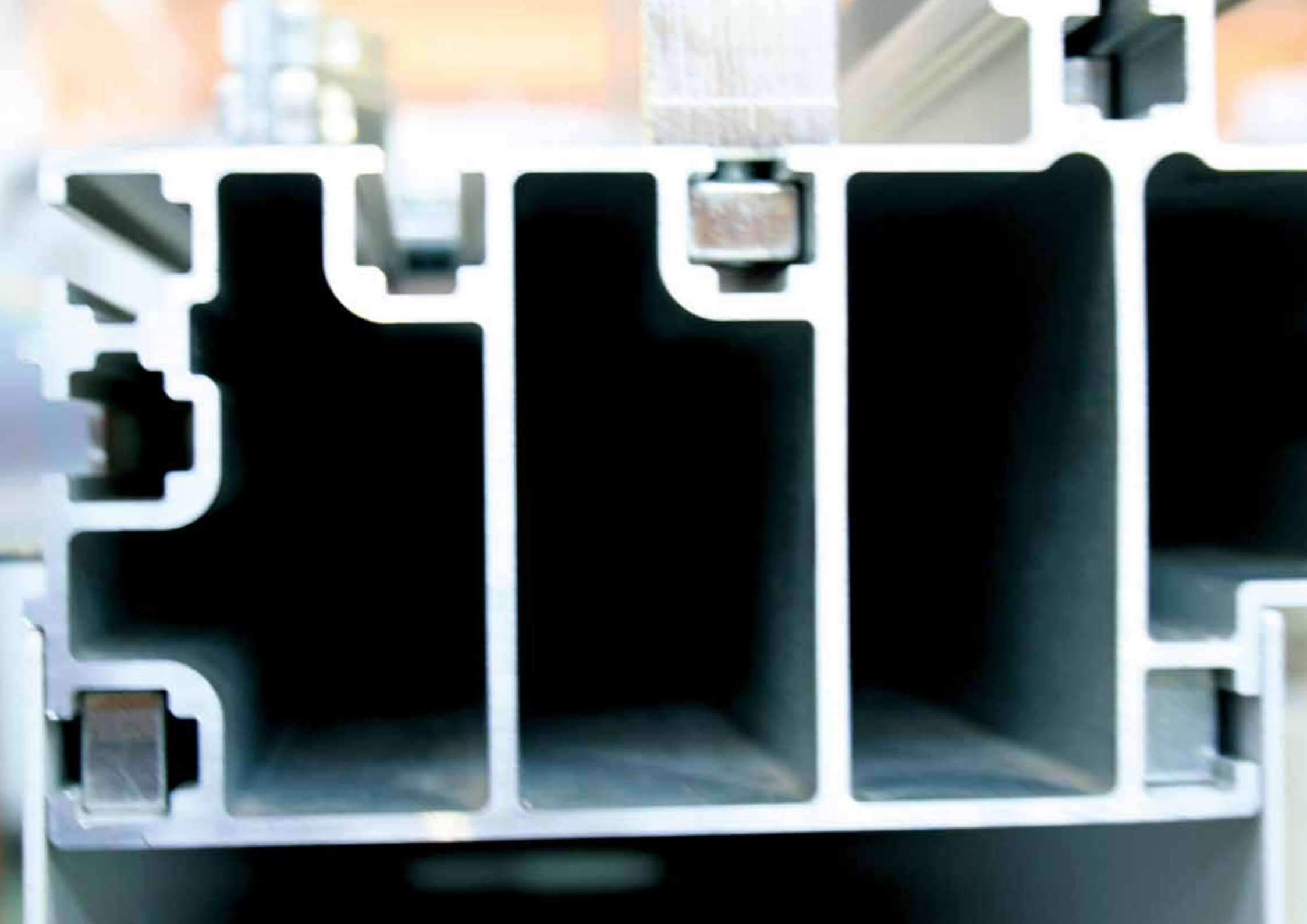
D

CALCO

- Elektropneumatische Kopierfräse**
- Verfahren des Kopfes auf einsatzgehärteten und geschliffenen Führungen mit Kugelumlaufagern
 - Manuelle Tasteinrichtung mit Zweifach-Durchmesser
 - Möglichkeit für Arbeiten mit Kopierschablone oder mit mechanischen Anschlägen
 - Spindeldrehzahl 12000 UpM
 - Ölnebelschmierung des Werkzeugs
 - Horizontale Spanner mit Sicherheitsventil

CALCO TER

- ElektropneumatischeKopierfräsemitdreiBohrreinketen Verfahren des Kopfes auf einsatzgehärteten und geschliffenen Führungen mit Kugelumlaufagern**
- Pneumatische Tasteinrichtung mit
 - Wähleinrichtung für doppelten Durchmesser (manuell einzurichtenar)
 - Möglichkeit für Arbeiten mit Kopierschablone oder mit mechanischen Anschlägen
 - Spindeldrehzahl 12000 UpM
 - Ölnebelschmierung des Werkzeugs
 - Horizontale Spanner mit Sicherheitsventil



Mistral200

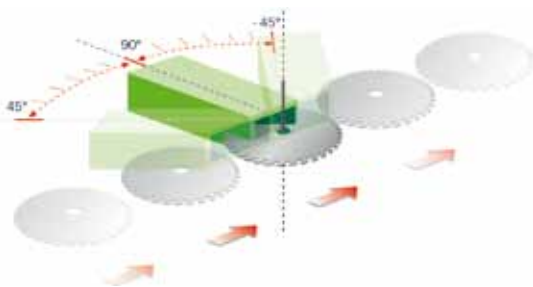


F

MISTRAL 200

Abouteuse automatique à angle variable

- Angle d'aboutage 45° droite - 90° - 45° gauche et degrés intermédiaires
- Réglage de la vitesse de fraisage par inverseur de 4000 à 7000 T/mn
- Prédiseignée pour le tunnel de fermeture intégrale du profilé usiné
- Cycle de fraisage entièrement automatique
- Placement du profilé aux degrés intermédiaires par système breveté sans l'aide de goniomètres
- Rapprochement rapide du groupe de fraisage au profilé
- Magasin groupes fraises (9 postes)
- Changement rapide du groupe fraises
- Mouvement chariot fraises sur guides linéaires et patins à billes
- Capacité max de logement fraises Ø 200 mm
- Butées à 8 positions
- Lubrification par microgoutte
- Prédiseignée pour l'évacuation des copeaux et fumées



IT

MISTRAL 200

Intestatrice automatica ad angolo variabile

- Angolo di intestatura 45° Dx - 90° - 45° Sx e gradi intermedi
- Regolazione velocità di fresatura tramite inverter da 4000 a 7000 giri/min.
- Predisposizione per tunnel insonorizzante di chiusura integrale del profilato in lavorazione
- Ciclo di fresatura completamente automatico
- Piazzamento del profilato ai gradi intermedi senza l'ausilio di goniometri. Sistema brevettato
- Avvicinamento rapido del gruppo fresante al profilato
- Magazzino gruppi frese (9 alloggiamenti)
- Cambio rapido gruppo frese
- Movimento carro frese su guide lineari e pattini a ricircolo di sfere
- Capacità max di alloggiamento frese Ø 200 mm
- Battute di riscontro regolabili a 8 posizioni
- Lubrificazione a microgoccia con olio puro
- Predisposizione evacuazione trucioli e fumi

E

MISTRAL 200

Retestadora automática de ángulo variable

- Angulo de retestado: 45° der., 90°, 45° izq. y grados intermedios
- Regulación velocidad de fresado mediante inverter de 4000 a 7000 rpm
- Predispuesta para el túnel de cierre integral del perfil en mecanización
- Ciclo de fresado completamente automático
- Ubicación del perfil a grados intermedios mediante sistema patentado sin necesidad de goniómetros
- Acercamiento rápido del grupo de fresado al perfil
- Almacén de grupos fresas (9 puestos)
- Cambio rápido del grupo fresas
- Desplazamiento del carro fresas sobre guías lineales y patines de bolas
- Capacidad máx. de contención fresas Ø 200 mm
- Topes de estrella ajustables de 8 posiciones
- Lubricación por microgoteo de aceite puro
- Predisposición a la evacuación de virutas y de humo

UK

MISTRAL 200

Automatic end-milling machine with variable angle

- End milling angle 45° Rh - 90° - 45° Lh and intermediate angles
- Milling speed set by inverter from 4000 to 7000 rpm
- Set up to take integral safety guard around bar being machined
- Completely automatic milling cycle
- Patented system that allows profile positioning without the need for goniometries
- Rapid milling unit approach to bar
- Milling units magazine (9 stations)
- Quick change milling tool unit
- Milling carriage slides along linear guide-ways and recirculating ball blocks
- Max. milling tool size Ø 200 mm
- Length stops with 8-position adjustment
- Microdrop lubrication with pure oil
- Set-up for the installation of chips and fumes extraction system

D

MISTRAL 200

Automatische Ausklinkfräse mit variablem Auslinkwinkel

- Kappwinkel 45° re. - 90° - 45° li. und Zwischengrade
- Regulación velocidad de fresado mediante inverter de 4000 a 7000 UpM
- Integralschutzhaube mit Lärmschutz-Tunne
- Ciclo de fresado completamente automático
- Patentiertes System zur Positionierung des Profils ohne Winkelmesser
- Schnellanfahrt der Fräsergruppe
- Werkzeugmagazin (9 Plätze)
- Fräsergruppen-Schnellwechsel
- Lineare Führungen mit Kugelumlaufspindeln für den Schlitten
- Max. Fräseraufnahme Ø 200 mm
- Anschläge mit 8 Positionen
- Mikrotropfen-Schmierung
- Vorbereitung für Späne- und Rauchabsaugung

INTESTATRICI/END-MILLING MACHINES/ABOUTEUSES/RETESTADORAS/AUSKLINFRÄSEN



IT

MISTRAL26 / MISTRAL 26 A

Intestatrice ad angolo variabile

- Angolo di intestatura 45° Dx - 90° - 45° Sx, e gradi intermedi
- Velocità di rotazione del gruppo frese 7000 giri/min
- Predisposizione per tunnel insonorizzante di chiusura integrale del profilato in lavorazione
- Avanzamento automatico con avvicinamento rapido gestito da fotocellula del gruppo frese (Mistral 26A) o manuale (Mistral 26)
- Piazzamento del profilato ai gradi intermedi senza l'ausilio di goniometri. Sistema brevettato
- Capacità max di alloggiamento frese Ø 175 mm
- Cambio rapido gruppo frese
- Magazzino gruppi frese (9 alloggiamenti)
- Carter integrale
- Battute di riscontro regolabili a 8 posizioni
- Lubrificazione utensili nebulizzata
- Predisposizione evacuazione trucioli e fumi

UK

MISTRAL26 / MISTRAL 26 A

End-milling machine with variable angle

- End milling angle 45° Rh - 90° - 45° Lh and intermediate angles
- Milling tool unit rotation speed 7000 rpm
- Set up to take integral safety guard around bar being machined
- Automatic feed with rapid approach controlled by milling tool unit photocell (Mistral 26A) or manual (Mistral 26)
- Patented system that allows profile positioning without the need for goniometries
- Max. milling tool size Ø 175 mm
- Quick change milling tool unit
- Milling units magazine (9 stations)
- Integral guard kit
- Length stops with 8-position adjustment
- Working lubrication by atomiser
- Set-up for the installation of chips and fumes extraction system

Mistral26 / Mistral26A

F

MISTRAL26 / MISTRAL 26 A

Abouteuse à angle variable

- Angle d'aboutage 45° Droite - 90° - 45° Gauche et degrés intermédiaires
- Vitesse de rotation du groupe fraises 7000 T/mn
- Prédiseignée pour le tunnel de fermeture intégrale du profilé usiné
- Avancement automatique (Mistral26A) ou manuel (Mistral26) avec rapprochement rapide géré par photocellule du groupe fraises
- Placement du profilé aux degrés intermédiaires par système brevété sans l'aide de goniomètres
- Capacité max de logement fraises Ø 175 mm
- Changement rapide du groupe fraises
- Magasin groupes fraises (9 postes)
- Carter de sécurité à fermeture intégrale
- Butées à 8 positions
- Lubrification nébulisée des usinages
- Predisposition pour l'évacuation des copeaux et fumées

E

MISTRAL26 / MISTRAL 26 A

Retestadora de ángulo variable

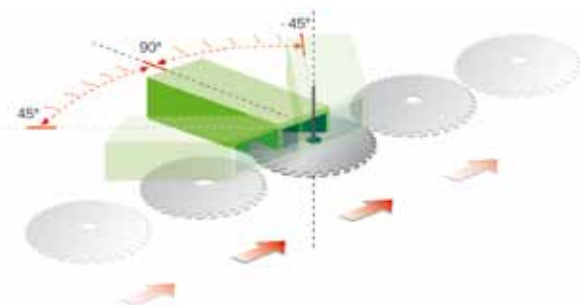
- Angulo de retestado: 45° der., 90°, 45° izq. y grados intermedios
- Velocidad de rotación del grupo de fresas 7000 rpm
- Predispuesta para el túnel de cierre integral del perfil en mecanización
- Avance automático con acercamiento rápido controlado por una célula fotoeléctrica del grupo de fresas (Mistral26A) o manual (Mistral 26)
- Ubicación del perfil a grados intermedios mediante sistema patentado sin necesidad de goniómetros
- Capacidad máx. de contención fresas Ø 175 mm
- Cambio rápido del grupo fresas
- Almacén de grupos fresas (9 puestos)
- Carter integral
- Topes de estrella ajustables de 8 posiciones
- Lubricación pulverizada de la mecanización
- Predisposición a la evacuación de virutas y de humo

D

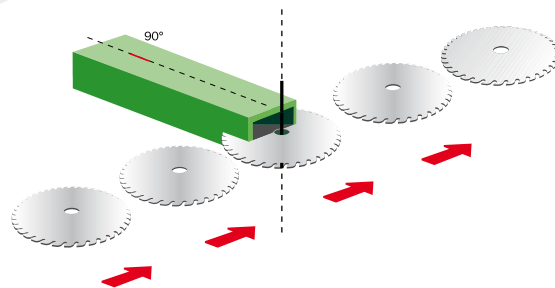
MISTRAL26 / MISTRAL 26 A

Auslinkfräse mit variablem Auslinkwinkel

- Kappwinkel 45° re. - 90° - 45° li. und Zwischengrade
- Drehgeschwindigkeit der Fräsergruppe 7000 UPM
- Integralschutzhaube mit Lärmschutz-Tunne
- Manueller (Mistral 26) oder automatischer (Mistral 26A) Vorschub mit fotozellengesteuerter Schnellanfahrt der Fräsergruppe
- Patentiertes System zur Positionierung des Profils ohne Winkelmesser
- Max. Fräseraufnahme Ø 175 mm
- Fräsergruppen-Schnellwechsel
- Werkzeugmagazin (9 Plätze)
- Integralschutzhaube
- Anschläge mit 8 Positionen
- Ölnebelschmierung des Werkzeugs
- Vorbereitung für Späne- und Rauchabsaugung



Jet



IT

JET

Intestatrice ad angolo fisso 90°

- Magazzino gruppo frese con 3 alloggiamenti
- Cambio rapido del gruppo frese
- Carter di sicurezza a chiusura integrale del piano di lavoro e blocco d'apertura
- Profilato lavorabile 181 mmx125 mm (h)
- Fresa max alloggiabile Ø 130 mm
- Battute di riscontro regolabili a 6 posizioni
- Predisposizione evacuazione trucioli e fumi

UK

JET

End-milling machine with 90° fixed angle

- Milling units magazine with 3 stations
- Quick change milling tool unit
- Integral worktable safety guard with opening lock
- Profile max. size 181 mmx125 mm (h)
- Max mill Ø 130 mm
- Length stops with 6-position adjustment
- Set-up for the installation of chips and fumes extraction system

F

JET

Abouteuse à angle fixe 90°

- Magasin groupes fraises (3 postes)
- Changement rapide du groupe fraises
- Carter de sécurité à fermeture intégrale du plan de travail et blocage d'ouverture
- Profilé usinable mm 181 mmx125 mm (h)
- Max de logement fraises Ø 130 mm
- Butées à 6 positions
- Prédiposition pour l' évacuation des copeaux et fumées

E

JET

Retestadora de ángulo fijo a 90°

- Almacén de grupos fresas (3 puestos)
- Cambio rápido del grupo fresas
- Carter de seguridad que cierra integralmente el plano de trabajo con bloqueo de apertura
- Posibilidad de mecanizar 181 mmx125 mm de altura
- Máxima de alojamiento fresas Ø 130 mm
- Topes de estrella ajustables de 6 posiciones
- Predisposición a la evacuación de virutas y de humo

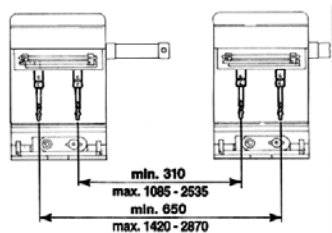
D

JET

Auskliffräse mit 90°-Festwinkel

- Werkzeugmagazin mit 3 Plätze
- Fräsergruppen-Schnellwechsel
- Integralschutzhaube des Arbeitstisches und Öffnungssperre
- Bearbeitbare Profilabmessungen 181mmx125 mm (H.)
- Max. Fräseraufnahme Ø 130 mm
- Anschläge mit 6 Positionen
- Vorbereitung für Späne- und Rauchabsaugung

Pegaso2



IT

PEGASO 2

Foratrice elettropneumatica a due unità

- Discesa automatica delle punte con avvicinamento rapido
- Prima e seconda testa mobile
- Regolazione pneumatica dell'interasse di foratura con tre posizioni pre-regolabili
- Regolazione rapida dell'asse di foratura, con battute meccaniche a 8 posizioni pre-regolabili
- Interasse di foratura min 25 mm max 180 mm
- Lubrificazione dell'utensile nebulizzata

UK

PEGASO 2

Double unit electro-pneumatic drilling machine

- Automatic drill bit downstroke with rapid approach
- First and second mobile head
- Pneumatically adjusted drilling c/c distance with three preset positions
- Quick drilling axis adjustment, with mechanical stops with 8 preset positions
- Drilling c/c distance min 25 mm max 180 mm
- Tool lubrication by atomiser

F

PEGASO 2

Perceuse électropneumatique à deux unités

- Descente automatique des pointes avec rapprochement rapide
- Première et deuxième tête mobile
- Réglage pneumatique de l'entraxe de perçage avec trois positions pré-réglables
- Réglage rapide de l'axe de perçage, avec butées mécaniques avec 8 positions pré-réglables
- Entraxe de perçage min 25 mm max 180 mm
- Lubrification nébulisée de l'outil

E

PEGASO 2

Taladro electroneumático de dos cabezales

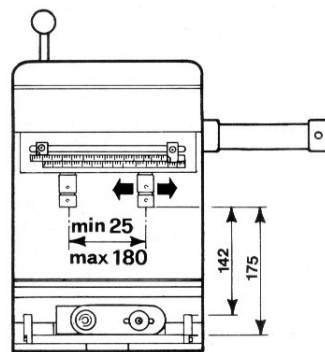
- Descenso automático de las brocas con acercamiento rápido
- Dos cabezales móviles
- Regulación automática de la distancia de taladrado con tres posiciones preajustables
- Regulación rápida del eje de taladrado con topes mecánicos con 8 posiciones preajustables
- Distancias de taladrado 25 mm mínima, 180 mm máxima
- Lubricación pulverizada de la herramienta

D

PEGASO 2

Elektropneumatische Bohrmaschine mit zwei Spindeln

- Automatisches Ausfahren der Bohrer mit Schnellanfahrt
- 1. und 2. Verfahrkopf
- Pneumatische Einstellung des Mittenabstandes der Bohrungen mit drei voreinstellbaren Positionen
- Schnelleinstellung der Bohrachse, mit mechanischen Anschlägen mit 8 voreinstellbaren Positionen
- Mittenabstand der Bohrungen min 25 mm max 180 mm
- Önebelschmierung des Werkzeugs



Pegaso

IT

PEGASO

Foratrice elettropneumatica

- Discesa automatica delle punte con avvicinamento manuale
- Regolazione pneumatica dell'interasse di foratura con tre posizioni pre-regolabili
- Regolazione rapida dell'asse di foratura, con battute meccaniche a 8 posizioni pre-regolabili
- Interasse di foratura min 25 mm max 180 mm
- Lubrificazione dell'utensile nebulizzata

F

PEGASO

Perceuse électropneumatique

- Descente automatique des pointes avec rapprochement manuel
- Réglage pneumatique de l'entraxe de perçage avec trois positions pré-réglables
- Réglage rapide de l'axe de perçage, avec butées mécaniques avec 8 positions pré-réglables
- Entraxe de perçage min 25 mm max 180 mm
- Lubrification nébulisée de l'outil

UK

PEGASO

Electro-pneumatic drilling machine

- Automatic drill bit downstroke with manual approach
- Pneumatically adjusted drilling c/c distance with three preset positions
- Quick drilling axis adjustment, with mechanical stops with 8 preset positions
- Drilling c/c distance min 25 mm max 180 mm
- Tool lubrication by atomiser

E

PEGASO

Taladro electroneumático

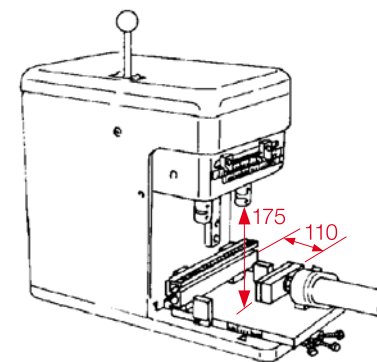
- Descenso automático de las brocas con acercamiento manual
- Regulación automática de la distancia de taladrado con tres posiciones preajustables
- Regulación rápida del eje de taladrado con topes mecánicos con 8 posiciones preajustables
- Distancias de taladrado: 25mm mínima, 180 mm máxima
- Lubricación pulverizada de la herramienta

D

PEGASO

Elektropneumatische Bohrmaschine

- Manuelles automatisches Ausfahren der Bohrer mit Schnellanfahrt
- Pneumatische Einstellung des Mittenabstandes der Bohrungen mit drei voreinstellbaren Positionen
- Schnelleinstellung der Bohrachse, mit mechanischen Anschlägen mit 8 voreinstellbaren Positionen
- Mittenabstand der Bohrungen min 25 mm max 180 mm
- Önebelschmierung des Werkzeugs



Baiha



UK

BAIHA

Corner assembly machine (crimping machine)

- Possibility of crimping at several different heights depending on the profile chamber
- Independent adjustment of the two blade units with decimal scale to show their positions
- Fold-away counterprofile
- Simultaneous mechanical blade feed

E

BAIHA

Ensambladora de ángulos (Recalcadora)

- Posibilidad de efectuar varios puntos de recalcado en altura, según la cámara del perfil
- Regulación independiente de ambos grupos de discos con indicador decimal de la posición de los mismos
- Contra-perfil escamoteable
- Avance mecánico y simultáneo de los discos

1

Altezza max della posizione dei coltelli

Max. blade position height

Hauteur maximum de la position des couteaux

Altura máxima de la posición de los discos

Max. Höhe der Messerposition

IT

BAIHA

Assemblatrice d'angoli (cianfrinatrice)

- Possibilità di più punti di cianfrinatura in altezza a seconda della camera del profilato
- Regolazione indipendente dei due gruppi di coltelli con numeratore decimale indicante la posizione degli stessi
- Controprofilato a scomparsa
- Avanzamento meccanico contemporaneo dei coltelli

F

BAIHA

Sertisseuse d'angles

- Possibilité de plusieurs points de sestissage en hauteur selon la chambre du profilé
- Position des couteaux et du point de sestissage réglable indépendamment avec des numérateurs décimaux
- Contreprofilé escamotable
- Avancement mécanique simultané des couteaux

D

BAIHA

Eckwinkelverbindungsmaschine

- Möglichkeit mehrerer, unterschiedlich hoher Stempunkte je nach Profilkammer
- Unabhängige Einstellung der zwei Messergruppen mit Dezimalzähler mit Anzeige der Messerposition
- Kippbares Gegenprofil
- Mechanischer Simultanvorschub der Messer

2

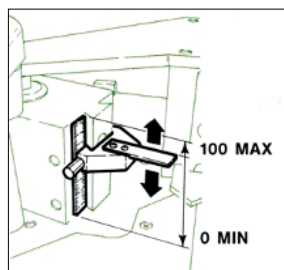
Posizione dei coltelli e del punto di cianfrinatura registrabile indipendentemente con numeratori decimali

Blade and crimping point positions adjusted independently with decimal scales

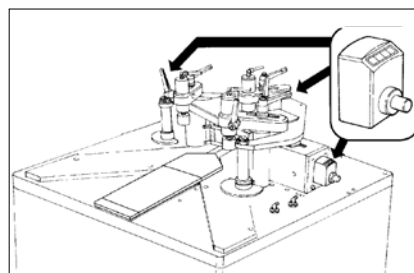
Position des couteaux et du point de sestissage réglable indépendamment avec des numérateurs décimaux

Posición de los discos y del punto de recalcado de regulación independiente, con indicadores decimales

Mit Dezimalzählern unabhängig einstellbare Position der Messer und des Stempunktes



1



2



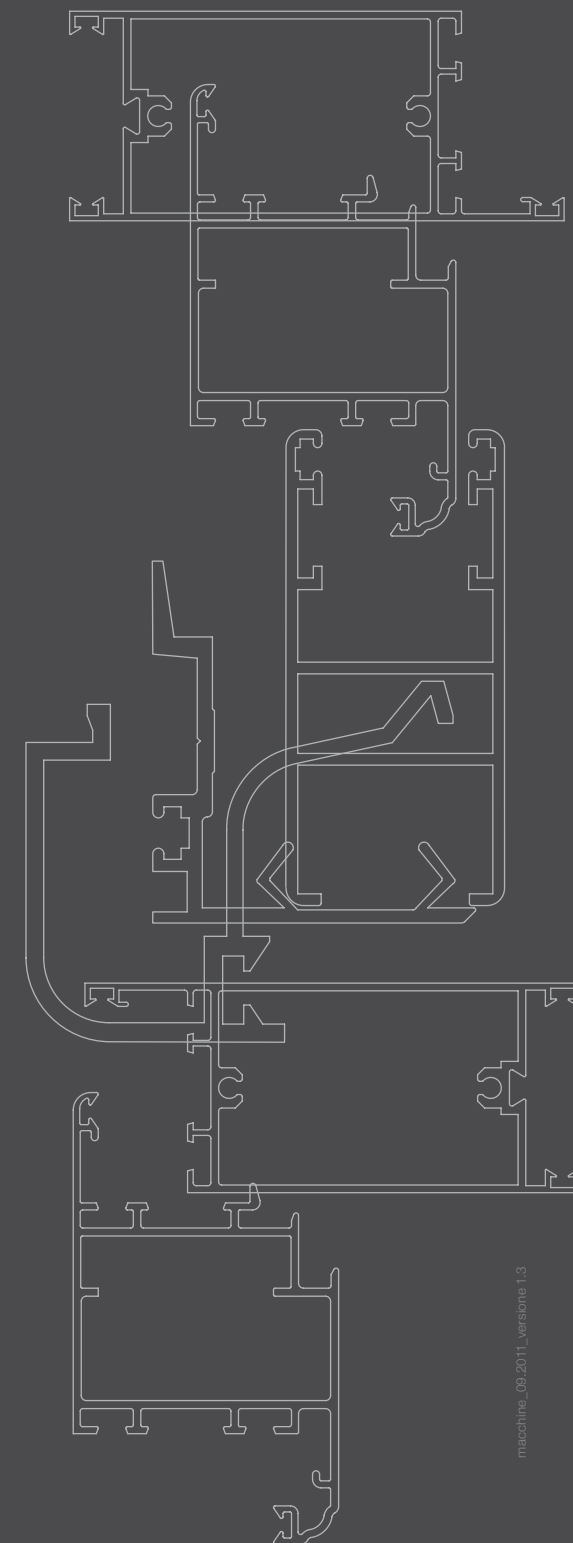
FomGroup

FomIndustrie
FomFrance
FomChina
FomIndia
FomRussia
FomRomânia
FomUSA
Comall
Profteq
FST
TexComputer
Rim
Imar
Mag+

FomIndustrie

Via Mercadante, 85 - 47841 Cattolica (RN) - Italia
Tel +39.0541.832611 - Fax +39.0541.832615

www.fomindustrie.com - www.fom-group.com



macchine_09/2011_versione 1.3